

# Wabo® SeismicFloor

Juntas de Control de Expansión para pisos interiores

## Características

## Beneficios

<ul style="list-style-type: none"> <li>• Sistema de sellado demembrana continua</li> </ul>	Mantenimiento reducido
<ul style="list-style-type: none"> <li>• Amigable con los peatones</li> </ul>	Cumple con requerimientos de la ADA
<ul style="list-style-type: none"> <li>• Versátil</li> </ul>	Sistema ajustable a las condiciones del sitio y varios terminados de pisos
<ul style="list-style-type: none"> <li>• Movimiento multidireccional</li> </ul>	Protege la estructura y a los ocupantes del edificio durante actividad sísmica

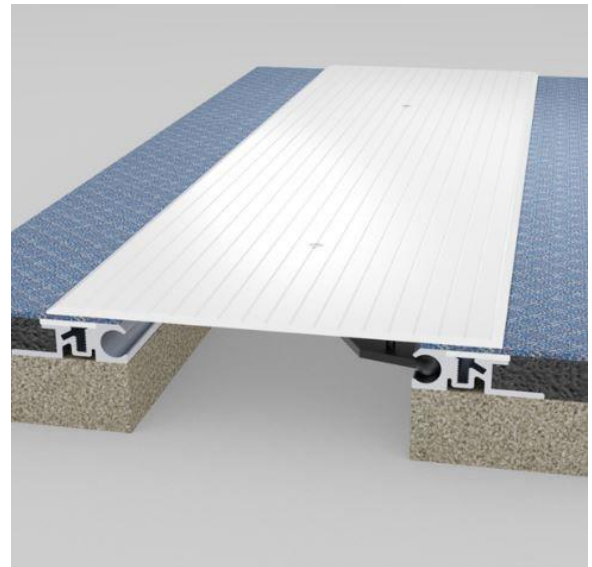
## RECOMENDADO PARA

- Aeropuertos
- Bancos
- Casinos
- Centros de convenciones
- Hospitales
- Hoteles
- Museos
- Oficinas
- Puentes peatonales interiores
- Prisiones
- Escuelas
- Centros comerciales
- Cines y teatros

## DESCRIPTION:

Esta junta cuenta con 6 modelos diferentes que han sido diseñados para diferentes condiciones de construcción y cumplen con las regulaciones establecidas por la ADA.

El modelo "FXB" ha sido diseñado tanto para construcción nueva como existente y utiliza una cubierta de aluminio. El modelo "FJX" ha sido diseñado para obra nueva y utiliza una cubierta de acero inoxidable, con opción a cubierta de bronce. El modelo "FXE" ha sido diseñado para estructuras existentes y utiliza cubierta de aluminio con barrera de humedad para prevenir filtraciones a pisos inferiores. El modelo "FJG" y "FJC" han sido diseñados para construcción nueva y utilizan cubierta de aluminio empotrada. El modelo "FNB" ha sido diseñado para construcción nueva y utiliza cubierta de aluminio empotrada lisa.

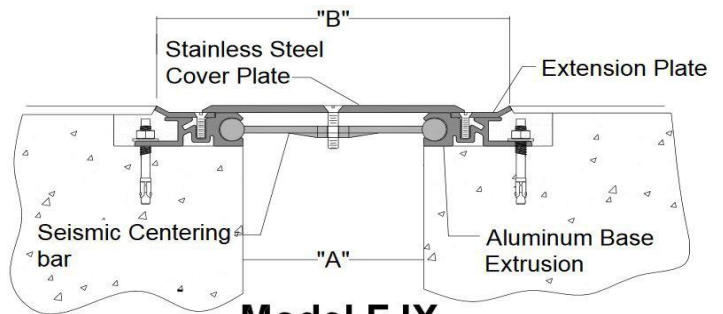


**EMPAQUE/ RENDIMIENTO:**

- Los perfiles de aluminio se empacan en tramos de 10 pies.
- Todos los accesorios se envían en los empaques originales del fabricante.

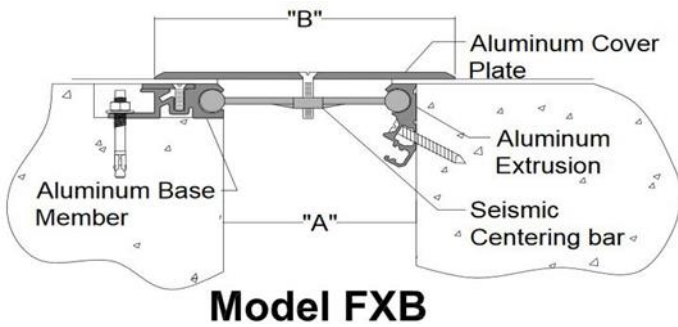
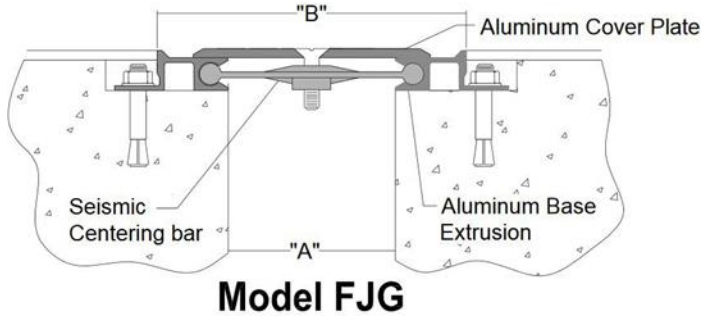
**FORMA DE INSTALACIÓN**

- Resumen del proceso de instalación
- Proteja todos los componentes de la junta de expansión de daños durante la instalación y proteja la junta instalada de otros posibles daños durante otras actividades.
- El sistema de junta de expansión debe de instalarse de acuerdo con los procedimientos detallados por el fabricante.
- La construcción del piso y los materiales deben diseñarse para una adecuada instalación del sistema y sus componentes. Construya los bloques de acuerdo con las recomendaciones del productor.
- Construya la apertura de las juntas con un ancho consistente a lo largo del sistema. Inspeccione y verifique que los sustratos se encuentren en buenas condiciones antes de realizar el trabajo. Remueva cualquier material suelto y repare la superficie en caso de ser necesario.
- Los pisos aledaños deberán ser planos a ambos lados de la junta. Inspeccione y verifique que los sustratos se encuentren en buenas condiciones antes de iniciar el trabajo.
- Instale un sistema de barrera contra fuego si es necesario y solicitado por el código de construcción aplicable. Contacte a su representante MBS para obtener recomendaciones sobre el sistema adecuado.
- Los componentes de metal deben de ser cortados en el sitio requerido. Los componentes deben ser cortados en el sitio para ajustarse a cambios direccionales a menos que se haya contratado de forma diferente con el fabricante de la junta de expansión
- Todos los orificios de anclaje se perforarán de acuerdo con los planos de fabricación.



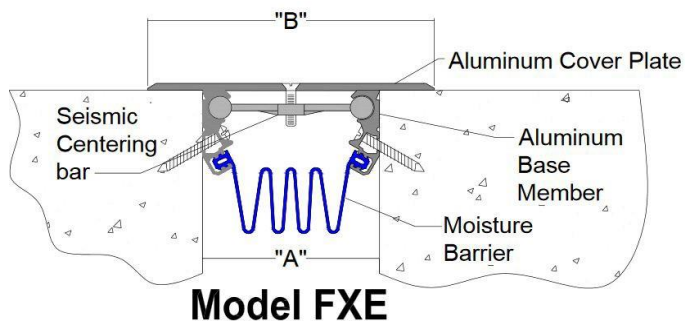
**Model FJX**

Número de Modelo	Apertura de la Junta ("A")		Ancho del sistema		Movimiento Total	
	in	mm	in	mm	in	mm
<b>FJX-200</b>	2.00	51	6.25	159	2.00	51
<b>FJX-400</b>	4.00	100	10.38	264	5.00	127
<b>FJX-600</b>	6.00	152	13.75	349	8.00	203
<b>FJX-800</b>	8.00	203	15.75	400	11.00	279
<b>FJX-1000</b>	10.00	254	18.75	476	14.00	356
<b>FJX-1200</b>	12.00	305	21.75	552	17.00	432
<b>FJX-1800</b>	18.00	457	31.75	806	26.00	660
<b>FJX-2400</b>	24.00	610	40.75	1035	35.00	889
<b>FJX-200C</b>	2.00	51	3.88	98	1.50	38
<b>FJX-400C</b>	4.00	100	7.19	183	4.00	102
<b>FJX-600C</b>	6.00	152	9.88	251	6.50	165
<b>FJX-800C</b>	8.00	203	11.88	302	9.00	229
<b>FJX-1000C</b>	10.00	254	14.38	365	11.50	292
<b>FJX-1200C</b>	12.00	305	16.88	429	14.00	356
<b>FJX-1800C</b>	18.00	457	24.88	632	21.50	546
<b>FJX-2400C</b>	24.00	610	32.38	822	29.00	737

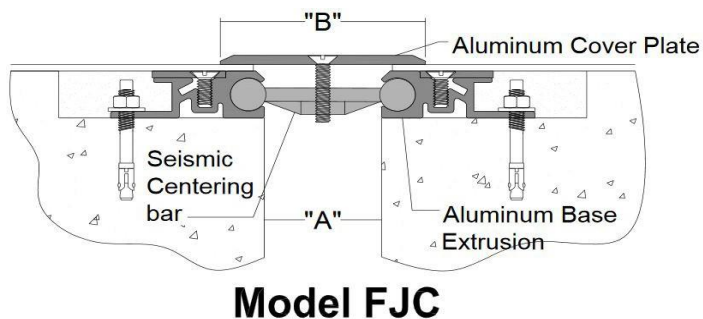


Número de Modelo	Apertura de la Junta ("A")		Ancho del sistema		Movimiento Total	
	in	mm	in	mm	in	mm
<b>FJG-200</b>	2.00	51	5.75	146	2.00	51
<b>FJG-400</b>	4.00	100	10.38	264	5.00	127
<b>FJG-600</b>	6.00	152	13.75	349	8.00	203
<b>FJG-800</b>	8.00	203	15.75	400	11.00	279
<b>FJG-1000</b>	10.00	254	18.75	476	14.00	356
<b>FJG-1200</b>	12.00	305	21.75	552	17.00	432
<b>FJG-1800</b>	18.00	457	31.75	806	26.00	660
<b>FJG-2400</b>	24.00	610	40.75	1035	35.00	889
<b>FJG-200C</b>	2.00	51	3.88	98	1.50	38
<b>FJG-400C</b>	4.00	100	7.19	183	4.00	102
<b>FJG-600C</b>	6.00	152	9.88	251	6.50	165
<b>FJG-800C</b>	8.00	203	11.88	302	9.00	229
<b>FJG-1000C</b>	10.00	254	14.38	365	11.50	292
<b>FJG-1200C</b>	12.00	305	16.88	429	14.00	356
<b>FJG-1800C</b>	18.00	457	24.88	632	21.50	546
<b>FJG-2400C</b>	24.00	610	32.38	822	29.00	737

Número de Modelo	Apertura de la Junta ("A")		Ancho del sistema		Movimiento Total	
	in	mm	in	mm	in	mm
<b>FXB-400</b>	4.00	102	6.50	165	5.00	127
<b>FXB-600</b>	6.00	152	9.50	241	8.00	203
<b>FXB-800</b>	8.00	203	12.50	318	11.00	279
<b>FXB-1000</b>	10.00	254	15.50	394	14.00	356
<b>FXB-1200</b>	12.00	305	18.50	470	17.00	432
<b>FXB-1800</b>	18.00	457	27.50	699	26.00	660



Número de Modelo	Apertura de la Junta ("A")		Ancho del sistema		Movimiento Total	
	in	mm	in	mm	in	mm
<b>FXE-400</b>	4.00	102	6.50	165	4.00	102
<b>FXE-600</b>	6.00	152	9.50	241	7.00	178
<b>FXE-800</b>	8.00	203	12.50	318	10.00	254
<b>FXE-1000</b>	10.00	254	15.50	394	13.00	330
<b>FXE-1200</b>	12.00	305	18.50	470	16.00	406
<b>FXE-1800</b>	18.00	457	27.50	699	25.00	635



Número de Modelo	Apertura de la Junta ("A")		Ancho del sistema		Movimiento Total	
	in	mm	in	mm	in	mm
<b>FJC-200</b>	2.00	51	3.50	89	2.00	51
<b>FJC-400</b>	4.00	100	6.50	165	5.00	127
<b>FJC-600</b>	6.00	152	9.50	241	8.00	203
<b>FJC-800</b>	8.00	203	12.50	318	11.00	279
<b>FJC-1000</b>	10.00	254	15.50	394	14.00	356
<b>FJC-1200</b>	12.00	305	18.50	470	17.00	432
<b>FJC-1800</b>	18.00	457	27.50	699	26.00	660
<b>FJC-2400</b>	24.00	610	36.50	927	35.00	889
<b>FJC-200C</b>	2.00	51	2.75	70	1.50	38
<b>FJC-400C</b>	4.00	100	5.25	133	4.00	102
<b>FJC-600C</b>	6.00	152	7.75	197	6.50	165
<b>FJC-800C</b>	8.00	203	10.25	260	9.00	229
<b>FJC-1000C</b>	10.00	254	12.75	324	11.50	292
<b>FJC-1200C</b>	12.00	305	15.25	387	14.00	356
<b>FJC-1800C</b>	18.00	457	22.75	578	21.50	546
<b>FJC-2400C</b>	24.00	610	30.25	768	29.00	737



## PARA MEJORES RESULTADOS

- No instale la junta si se sabe que el movimiento excederá el rango de movimiento del sistema
- Reciba el producto sólo en el contenedor original, intacto y etiquetado del productor. Proteja el área de trabajo adecuadamente.
- No permita que ninguno de los componentes se congele antes de la instalación. Almacene todos los componentes alejados de la luz directa del sol, en un área fresca y seca con temperaturas entre 10 y 32°C (50 y 90°F). Almacene alejado del polvo y proteja del clima y de actividades de construcción antes de su uso.
- Para aplicaciones que requieran juntas de expansión impermeables, contacte a su representante MBS para recomendaciones.
- Inspeccione periódicamente el material instalado y localice áreas que requieran mantenimiento. Busque áreas con daños y repare si es necesario.
- Use la ficha técnica más reciente del producto, visite [www.wbacorp.com](http://www.wbacorp.com) o contacte a su representante de ventas.
- La aplicación es responsabilidad del usuario. Las visitas en campo del personal de MBS son únicamente para ofrecer recomendaciones técnicas y no para supervisión o control de calidad en la obra.

## LIMITED WARRANTY:

Watson Bowman Acme garantiza que este producto cumple con las especificaciones aplicables actuales. WATSON BOWMAN ACME NO EXTIENDE NINGUNA OTRA GARANTÍA, EXPRESA O IMPLÍCITAMENTE, INCLUYENDO CUALQUIER GARANTÍA DE COMERCIALIZACIÓN O NINGUNA GARANTÍA DE DESEMPEÑO PARA UN PROPÓSITO EN PARTICULAR. La única y exclusiva reparación del Comprador por cualquier reclamación en relación con el producto, incluyendo, enunciativa más no limitativamente, reclamaciones que afirmen la ruptura de garantía, negligencia, responsabilidad estricta u otra, es el remplazo del producto o reembolso del precio de compra, a exclusiva discreción de Watson Bowman Acme. Cualquier reclamación relativa a este producto deberá enviarse por escrito dentro de un año a partir de la fecha de entrega del producto al Comprador y cualquier reclamación no presentada dentro de ese período será condonada por el Comprador. BAJO NINGUNA CIRCUNSTANCIA, WATSON BOWMAN ACME SERÁ RESPONSABLE POR CUALQUIER DAÑO ESPECIAL, INCIDENTAL, CONSIGUIENTE (INCLUYENDO PÉRDIDA DE UTILIDADES) O PUNITIVO. Puede ser que otras garantías estén disponibles cuando se instale el producto por parte de un instalador capacitado por la fábrica. Entre en contacto con su representante local de Watson Bowman Acme para obtener detalles. Los datos expresados en el presente son verdaderos y exactos según nuestro leal saber y entender en el momento de su publicación; sin embargo, se encuentran sujetos a cambio sin previo aviso.

Watson Bowman Acme  
95 Pineview Drive  
Amherst, NY 14228  
phone: 716-691-7566  
fax: 716-691-9239  
[watsonbowmanacme.com](http://watsonbowmanacme.com)

A brand of  
**MBCC GROUP**